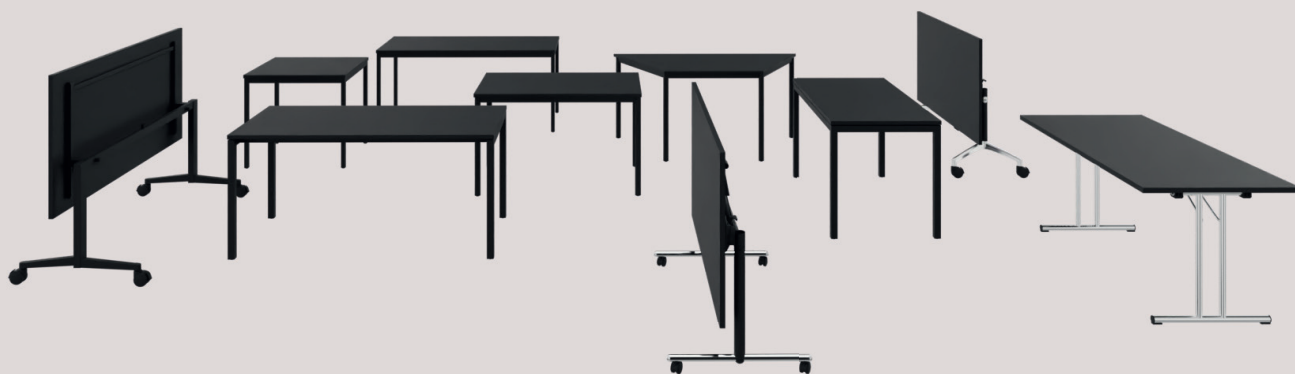


# Kongress

Aperçu du produit 02.2025



**bigla**



## Table des matières

• Aperçu du Kongress	3
• K010 Table à quatre pieds	4
• K020 Table à quatre pieds	5
• K020 Table à quatre pieds en trapèze	6
• K050 Table à quatre pieds	7
• K030 Table rabattable	8
• K007 Classic Table pliante latérale	9
• K007 Deluxe Table pliante latérale	10
• K007 ME Table pliante latérale	11
• Matériaux et teintes	12

# Aperçu Kongress

## Diversité en une seule gamme

La gamme Kongress comprend des tables et des tables pliantes de différentes dimensions, formes et finitions. Elles conviennent particulièrement bien pour les conférences, les aulas, ainsi que pour le travail mobile et flexible.

Grâce à leur grande fonctionnalité et à leur choix attrayant de matériaux et de couleurs, les tables sont polyvalentes et répondent aux exigences d'utilisation les plus diverses.

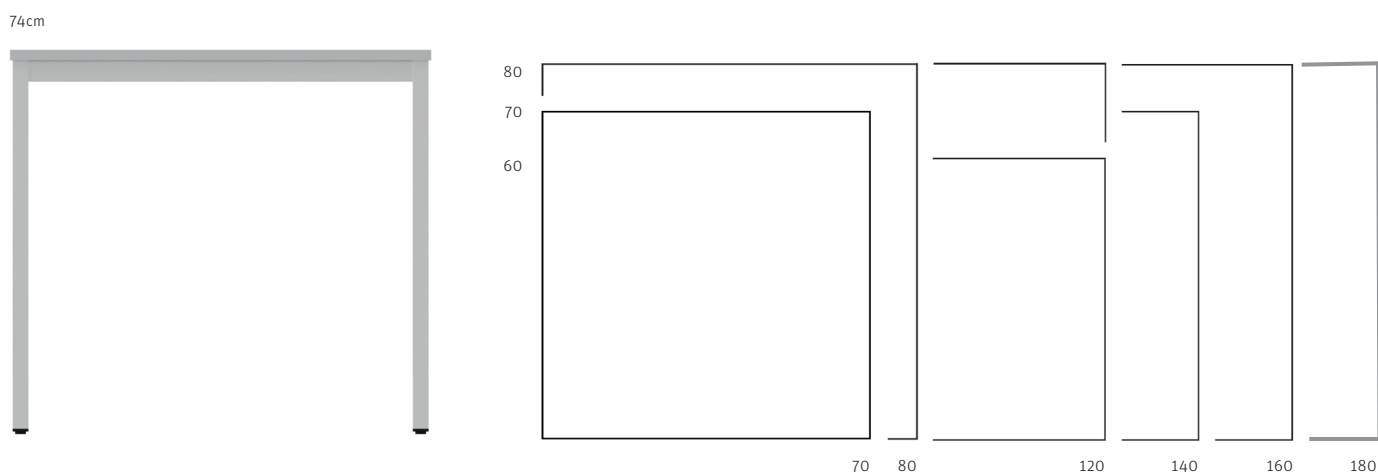
Design du produit: Team Bigla



# KO10 Table à quatre pieds

- Table universelle avec plateau fixe
- Construction du châssis vissée
- Pieds 30 x 30 mm angulaires avec patins de réglage, châssis 40 x 20 mm
- Plateau dépassant de 5 mm sur tous les côtés
- Disponible avec canal à câbles
- Piétement thermolaqué / chromé brillant en option

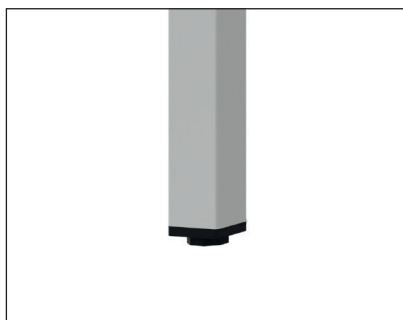
## Assortiment



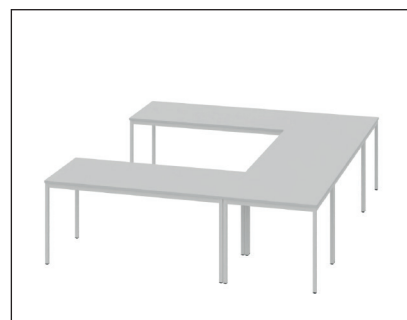
## Détails



Aperçu



Pieds de table carrés

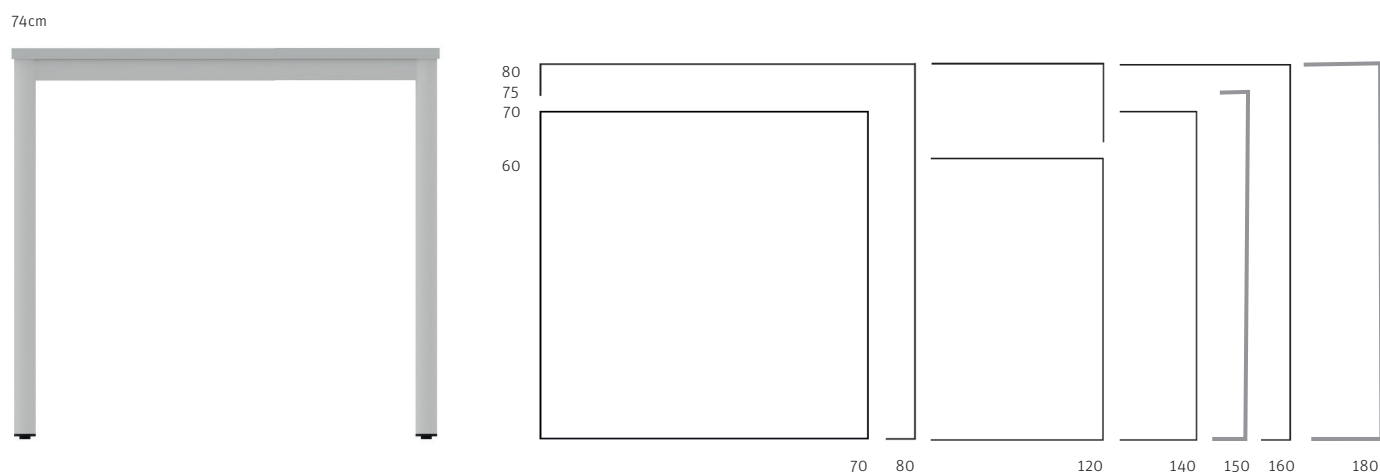


Disposition de la conférence

# KO20 Table à quatre pieds

- Table universelle avec plateau fixe
- Construction du châssis vissée
- Piétement thermolaqué / en option chromé brillant
- Pieds ronds Ø 40 mm avec patins de réglage, châssis 40 x 20 mm
- Plateau dépassant de 5 mm sur tous les côtés

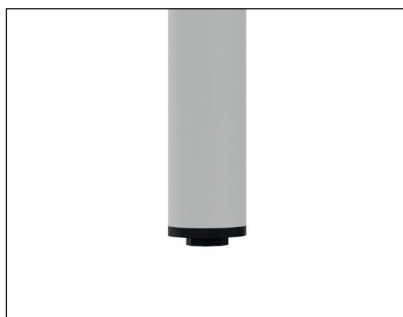
## Assortiment



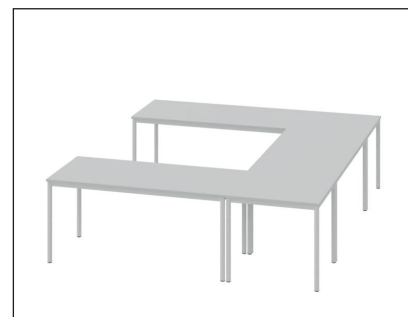
## Détails



Aperçu



Pieds de table rond



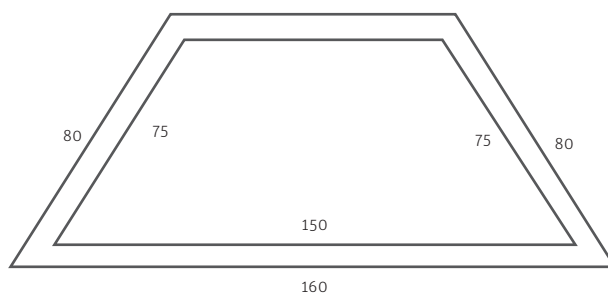
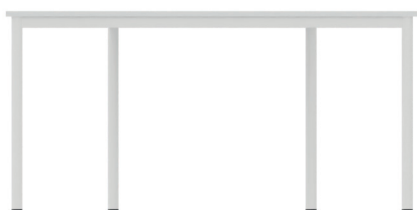
Disposition de conférence

## KO20 Table à quatre pieds en trapèze

- Table polyvalente avec plateau fixe
- Construction du châssis soudée
- Piétement thermolaqué / en option chromé brillant
- Pieds ronds Ø 40 mm avec patins de réglage, châssis 40 x 20 x 2 mm
- Plateau 24 mm dépassant de 5 mm sur tous les côtés
- Nombreuses possibilités de positionnement et de combinaison pour diverses dispositions

### Assortiment

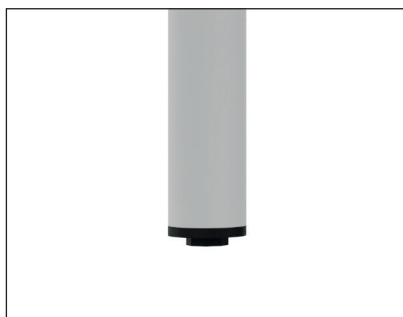
Hauteur 74cm



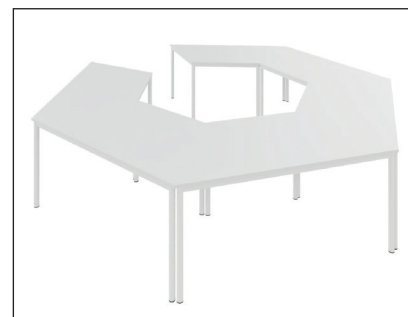
### Détails



Aperçu



Pieds de table ronds



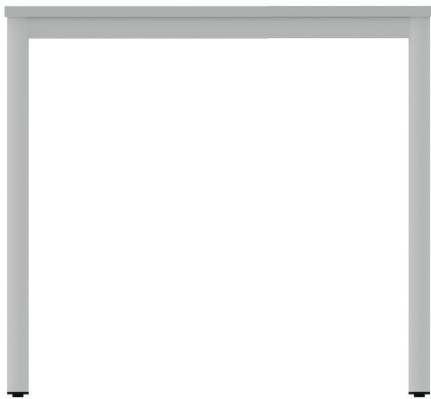
Disposition de groupes

## K050 Table à quatre pieds

- Table universelle avec plateau fixe
- Construction du châssis soudée et meulé à fleur de surface
- Piétement thermolaqué / chromé brillant en option
- Pieds carrés 40 x 40 mm avec patins de réglage, châssis 40 x 40 mm
- Plateau dépassant de 2 mm
- Plateau sans décrochement / décrochement de 6 mm en option

### Assortiment

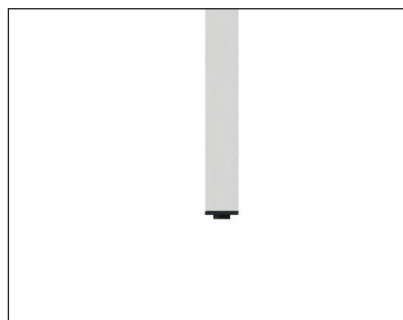
Hauteur 75cm



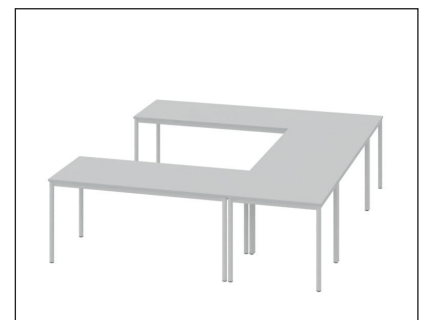
### Détails



Décrochement du plateau



Pieds de table carrés

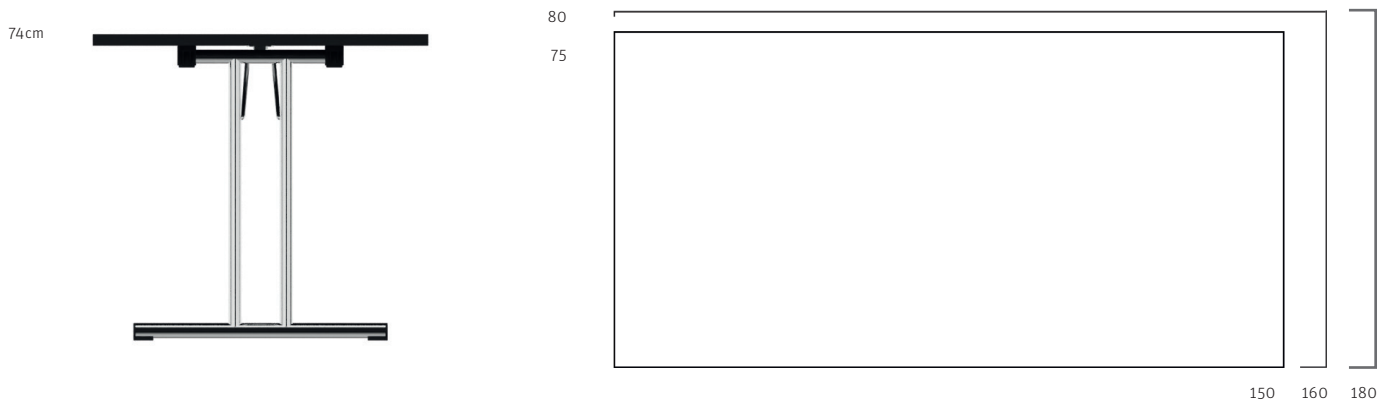


Disposition de conférence

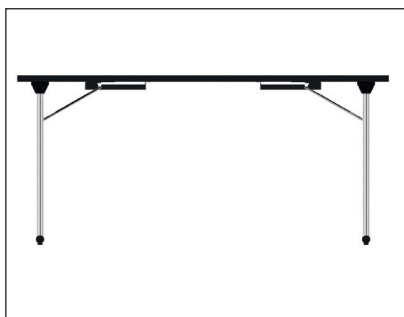
# K030 Table rabattable

- Stockage et transport efficace grâce au mécanisme de pliage
- Jusqu'à 12 tables empilables sur le chariot de transport
- Mise en place et rangement simples et rapides
- Piétement chromé brillant

## Assortiment



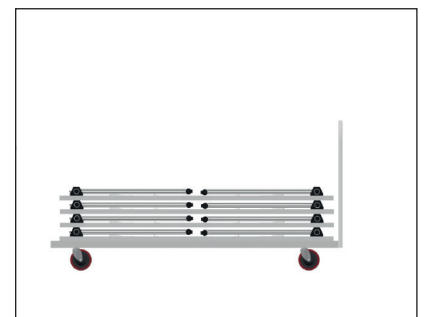
## Détails



Aperçu



Mécanisme de pliage

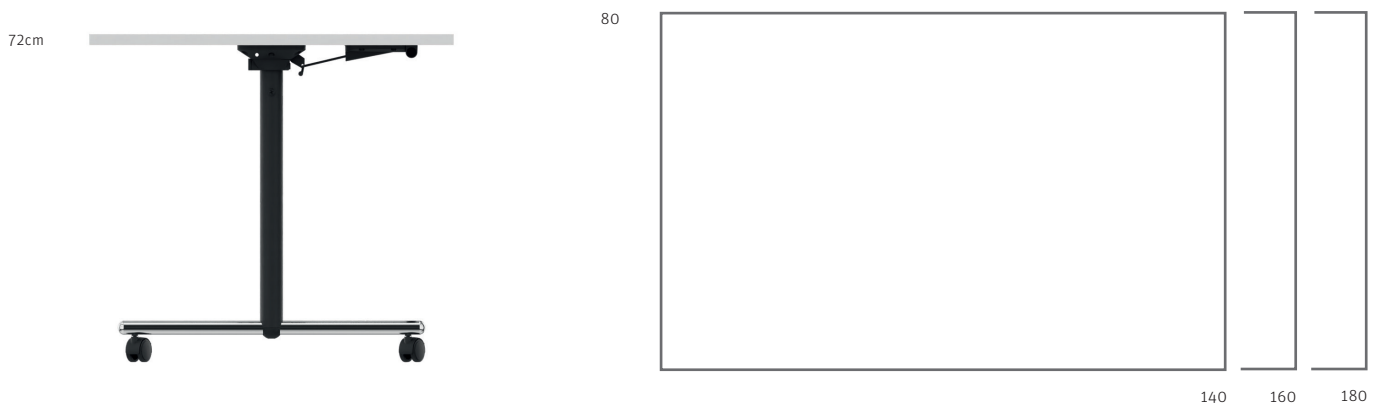


Chariot de transport

# K007 Classic Table pliante latérale

- Pied en T avec 4 roulettes pivotantes blocables
- Tube de support et traverse en tube d'acier noir
- Plateau de table pivotant à 90°
- Gain de place grâce à l'échelonnement
- Raccordable grâce au connecteur de table Lock en option

## Assortiment



## Détails



Aperçu



Pivotant



Connecteurs de table Lock

# K007 Deluxe Table pliante latérale

- Pied en T avec 4 roulettes pivotantes blocables
- Tube de support et traverse en tube d'acier noir
- Pied en aluminium poli
- Encliquetage en position verticale
- Plateau de table pivotant à 90°
- Gain de place grâce à l'échelonnement
- Raccordable grâce au connecteur de table Lock en option

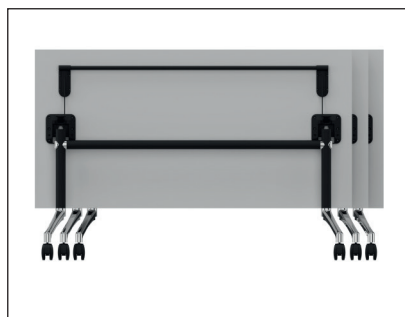
## Assortiment



## Détails



Aperçu



Pivotant et échelonnable

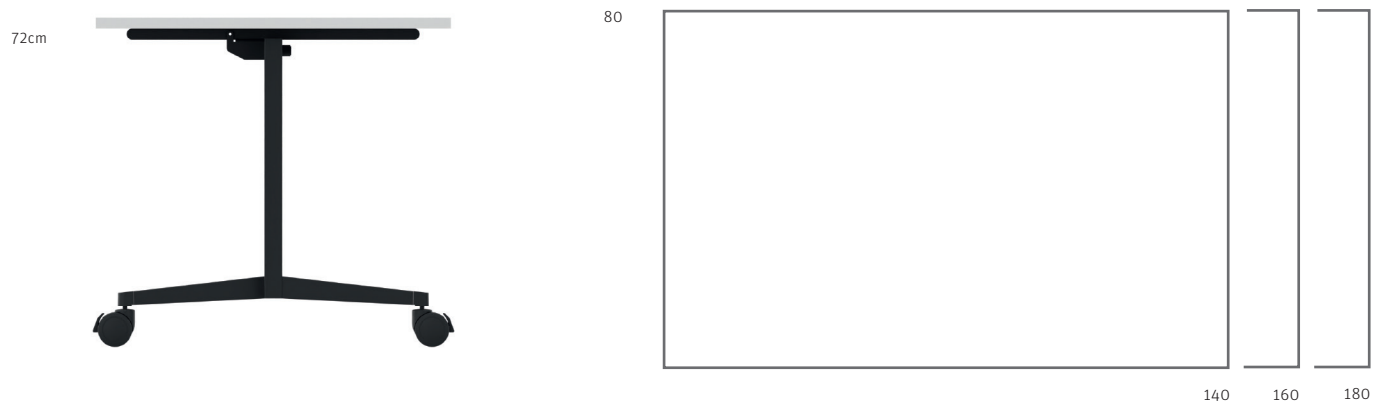


Connecteurs de table Lock

# K007 ME Table pliante latérale

- Encliquetage en position verticale
- Plateau de table pivotant à 90°
- Gain de place grâce à l'échelonnement
- Raccordable grâce au connecteur de table Lock en option
- Mobile avec roulettes pivotantes verrouillables
- Pied thermolaqué

## Assortiment



## Détails



Aperçu



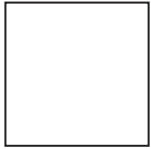
Pivotant et échelonnable



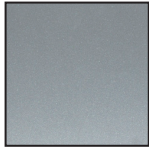
Connecteurs de table Lock

# Matériaux et teintes

## Métal teintes de base



Blanc

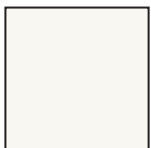


Anthracite métallisé

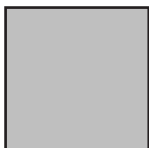


Anthracite

## Plateaux mélaminé 20 mm



Blanc



Gris clair



Gris



Hêtre



Érable

## Plateaux Argolite 24 mm

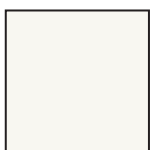


Argolite 330  
Blanc-gris

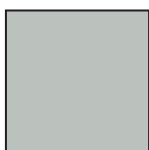


Argolite 281  
Gris clair

## Plateaux Swiss CDF



Blanc

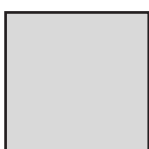


Gris

## Plateaux mélaminé 24 mm, Chants multiplis ou chants hêtre massif 8mm, laqué naturel

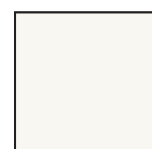


Argolite 330  
Blanc-gris



Argolite 281  
Gris clair

## Argolite Strato Soft



Blanc



Noir





**bigla**