

Neo

Aperçu du produit 08.2025



bigla

Table des matières

• Aperçu du Neo	4
• Neo table à un seul plateau sans inclinaison	5
• Neo table à un seul plateau avec inclinaison	6
• Neo double table sans inclinaison	7
• Neo double table inclinable	8
• Matériaux et teintes	9

Aperçu du Neo

Le compagnon d'apprentissage flexible

Neo allie design ergonomique, fonctionnalité et qualité. Réglable en hauteur et inclinable en option, il s'adapte à différents types d'enseignement et postures de travail. Grâce à ses roulettes, ses crochets pour cartables et son double compartiment pratique, il

est polyvalent et idéal pour la flexibilité du quotidien scolaire. Robuste, durable et au design intemporel, Neo s'intègre parfaitement dans les environnements d'apprentissage modernes.

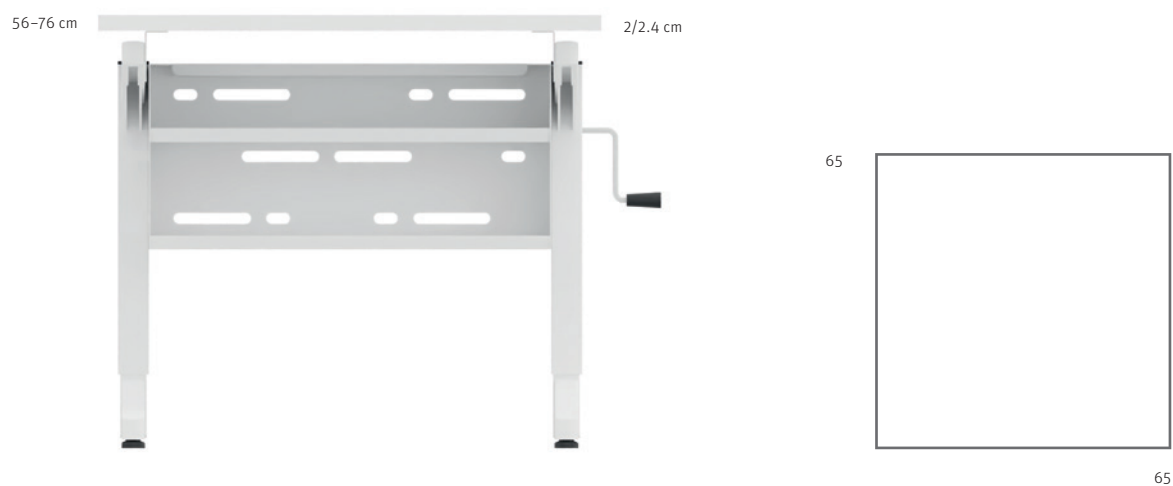
Design du produit: bigla



Neo table à un seul plateau sans inclinaison

- Grande stabilité
- Favorise une posture ergonomique
- Réglage en hauteur 56 - 76 cm
- Comprend 2 crochets pour dossiers, 4 patins réglables et 2 roulettes
- Double compartiment et panneau arrière avec perforations

Assortiment



Détails



Double compartiment avec paroi arrière et perforations pour croquis



Roulettes avec 4 patins réglables

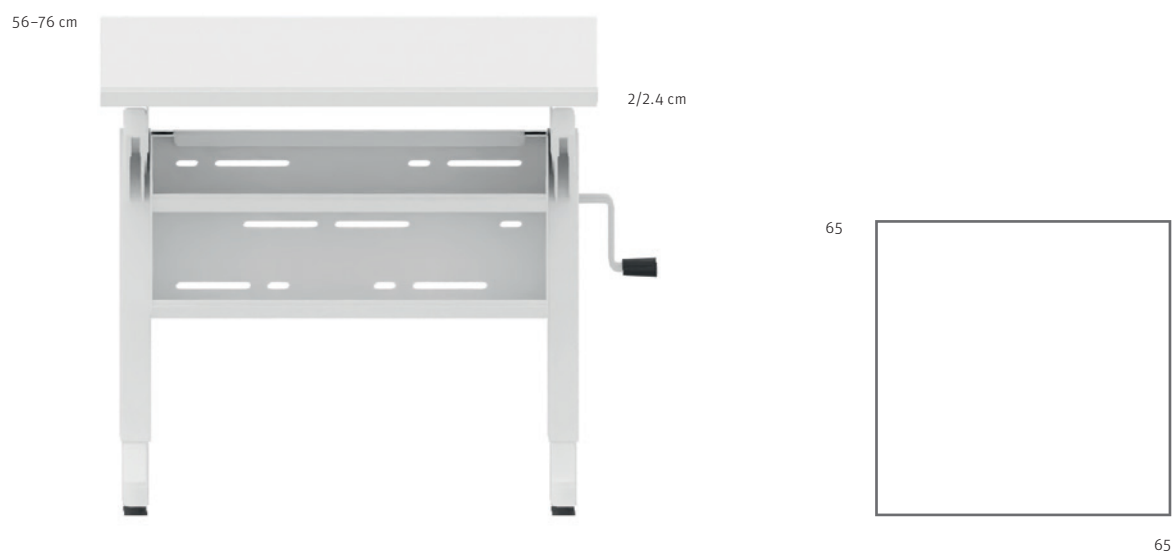


Réglage en hauteur à l'aide d'une manivelle

Neo table à un seul plateau avec inclinaison

- Grande stabilité
- Favorise une posture ergonomique
- Réglage en hauteur 56 - 76 cm
- Inclinaison 0-16° en continu à l'aide d'une manivelle
- Comprend 2 crochets pour dossiers, 4 patins réglables et 2 roulettes
- Équipé d'un double compartiment et d'une paroi arrière avec perforations

Assortiment



Détails



Plateau inclinable



Roulettes avec 4 patins réglables

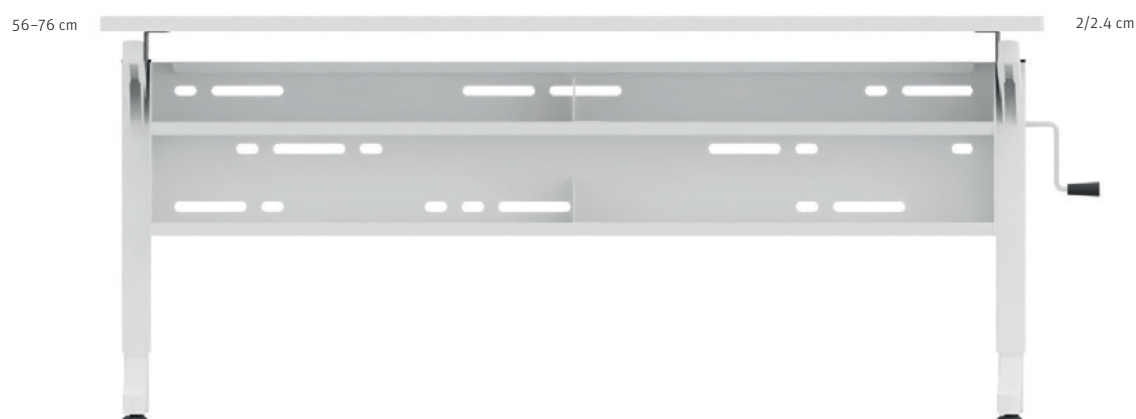


Réglage en hauteur à l'aide d'une manivelle

Neo double table sans inclinaison

- Grande stabilité
- Réglable en hauteur entre 56 et 76 cm à l'aide d'une pédale
- Comprend 2 crochets pour dossiers, 4 patins réglables et 2 roulettes
- Équipé d'un double compartiment et d'une paroi arrière avec perforations pour croquis

Assortiment



Détails



Double compartiment avec cloison verticale



Roulettes avec 4 patins réglables



Réglage en hauteur à l'aide d'une manivelle

Neo double table inclinable

- Grande stabilité
- Favorise une posture ergonomique
- Réglage en hauteur 56 - 76 cm
- Inclinaison 0-16° en continu à l'aide d'une manivelle
- Comprend 2 crochets pour dossiers, 4 patins réglables et 2 roulettes
- Équipé d'un double compartiment et d'une paroi arrière avec perforations

Assortiment



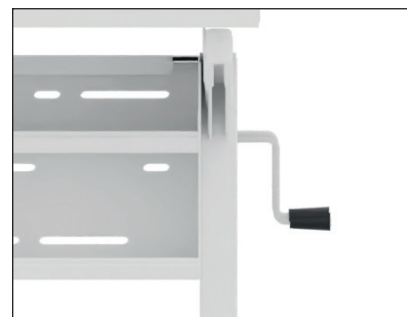
Détails



Plateau inclinable



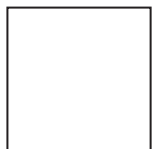
Roulettes avec 4 patins réglables



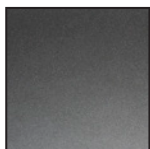
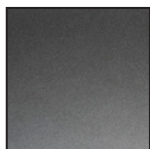
Réglage en hauteur à l'aide d'une manivelle

Matériaux et teintes

Couleurs de base métalliques



Blanc

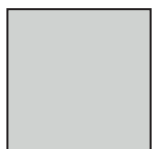
Anthracite métallisé
1188Anthracite métallisé
B1

Anthracite



Alu métallisé

Revêtement en résine synthétique 0,5 mm,
épaisseur du panneau 20 mm, bords ABS 2 mm adaptés

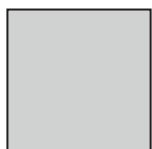


Gris clair



Blanc grisâtre

Résine synthétique de 0,9 mm,
épaisseur du panneau 24 mm, bords ABS assortis

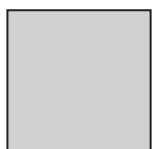


Gris clair



Blanc grisâtre

Résine synthétique stratifiée 0,9 mm, épaisseur du panneau 24 mm,
chants multiplex 8 mm, ou hêtre massif 8 mm



Gris clair



Blanc grisâtre

bigla