

BRS

Aperçu du produit 02.2025



bigla

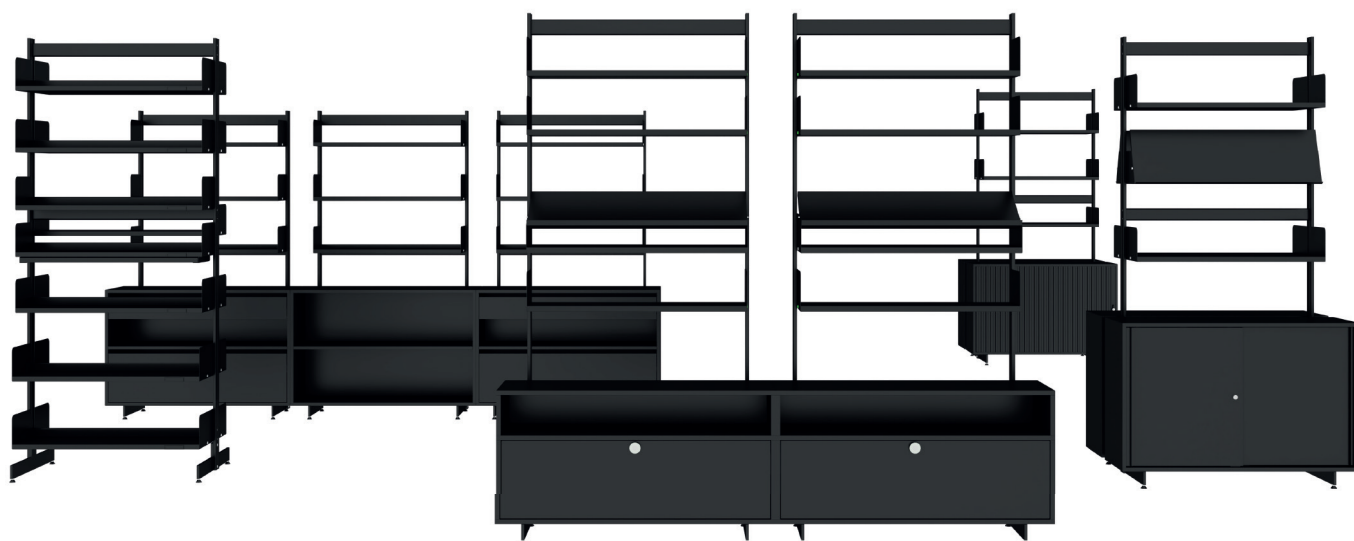
Aperçu du BRS

Le forçat du travail au pied léger

Le système d'étagères Bigla Office convainc par ses multiples possibilités d'utilisation au bureau, à la maison ou dans une bibliothèque. L'archivage, le rangement et la présentation sont facilités par un profil cranté intelligent, lequel permet de régler manuellement la hauteur des étagères vides ou

pleines par paliers d'un centimètre. BRS peut être combiné aux systèmes de rangement BMSystem2 ou BMBox2.

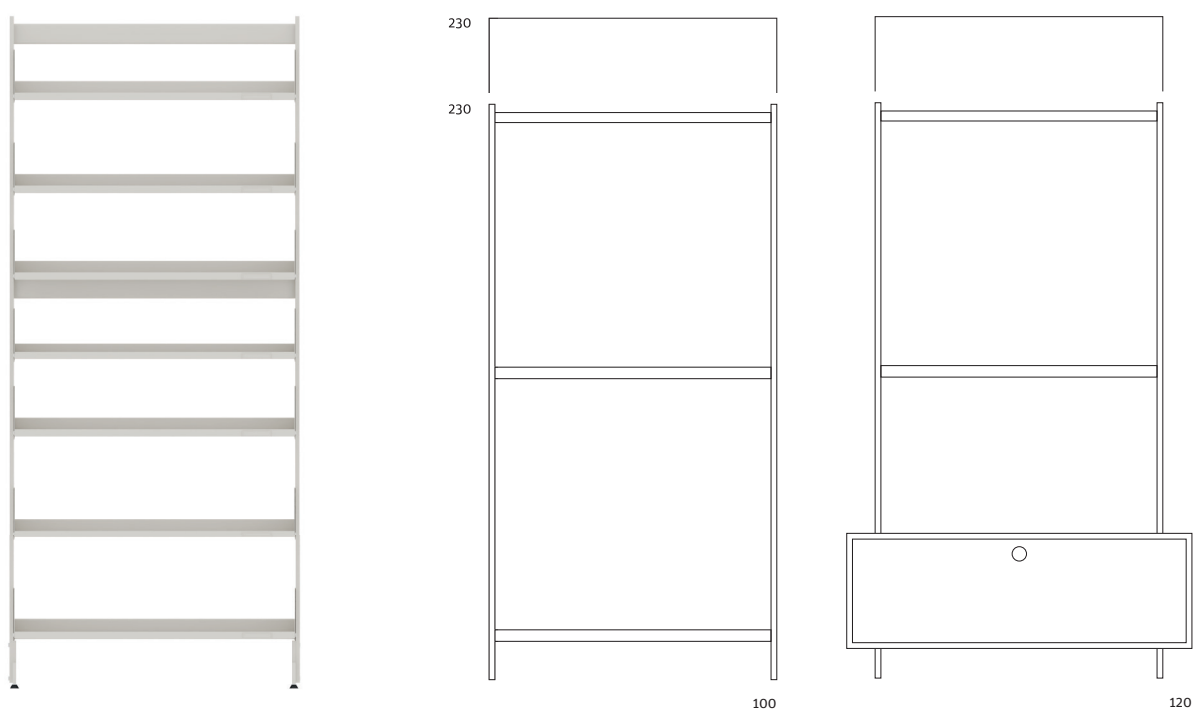
Design du produit: Andreas Bürki



BRS

- Système d'étagères emboîtées dans une construction métallique haut de gamme
- BRS peut être complété avec BMSystème2 et BMBox2
- Transformable en une étagère simple ou double
- Réglage des étagères par cran d'arrêt tous les 1cm, même charges

Assortiment



Détails



Réglage des étagères par cran d'arrêt tous les 1cm, même charges



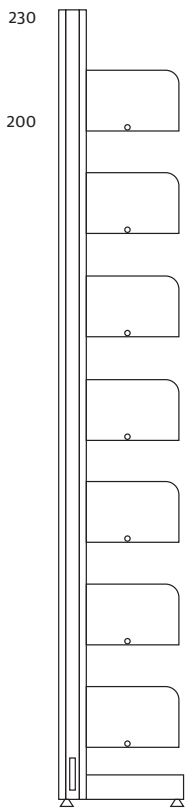
BRS complété avec BMSystème2 et BMBox2



Etagère murale ou double

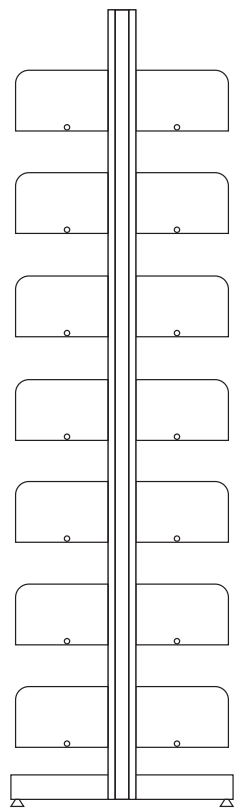
BRS

Types de piètement



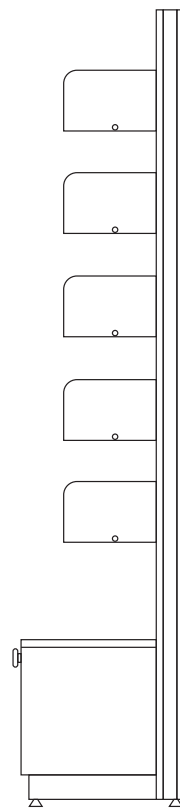
36

Etagère murale



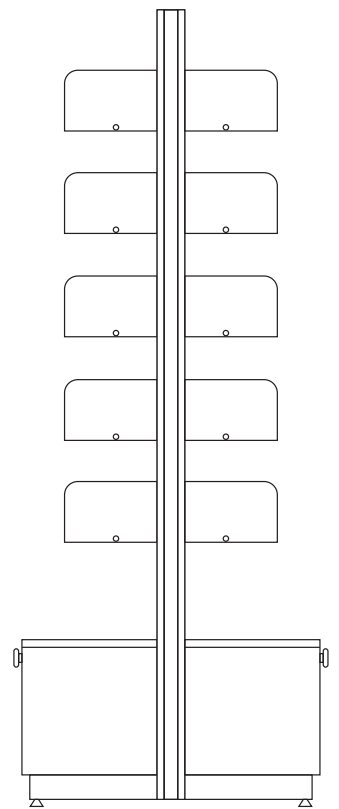
65

Etagère double



47

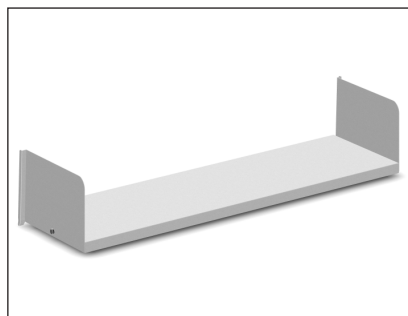
Etagère murale avec BMS2



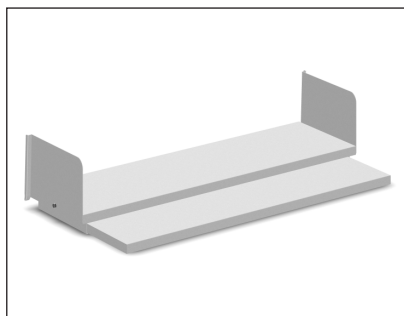
87

Etagère double avec BMS2

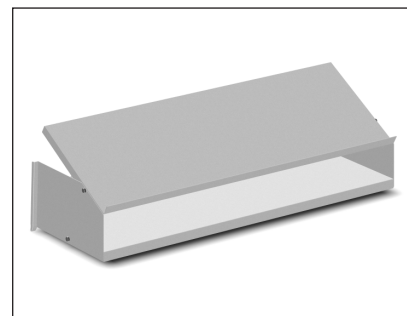
Accessoires



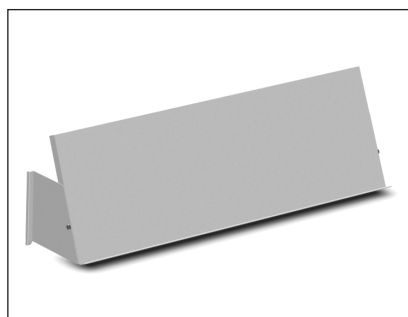
Etagère T 25cm / T 30cm



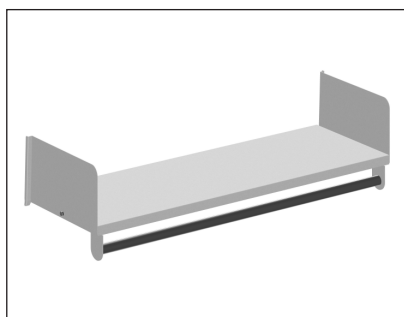
Etagère T 25cm / T 30cm
avec plateau escamotable



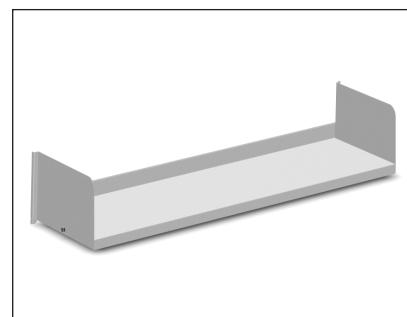
Etagère inclinée avec plateau T 30cm



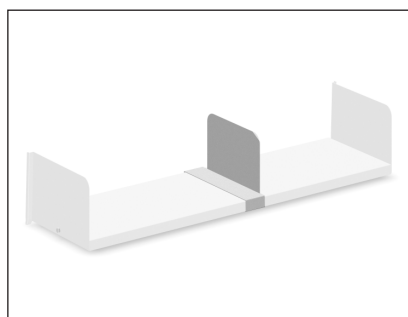
Plaque inclinée T 30cm



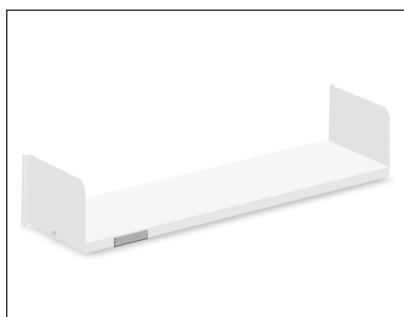
Etagère avec tringle de garde-robe



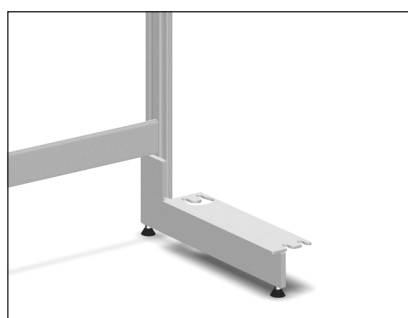
Butée pour livres



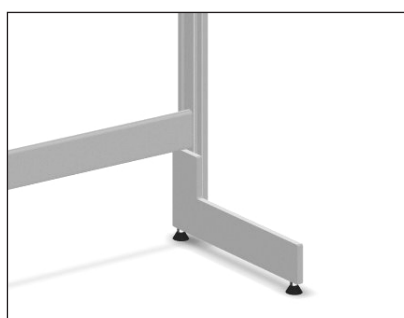
Serre-livres



Etiquetage métal



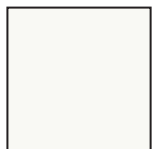
Pieds pour étagère avec système de rangement



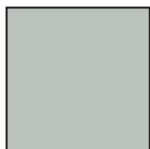
Pieds pour étagère sans système de rangement

Matériaux et teintes

Métal teinte de base



Blanc



Gris



Anthracite



Noir



Argent



Anthracite métallisé

bigla